

NL - BELANGRIJKE INSTRUCTIES

- Lees de handleiding van de transformator en kabel zorgvuldig door voordat je begint met de installatie van dit armatuur.
- Dit product is exclusief ontworpen voor gebruik binnen het lyslight systeem. Het gebruik van niet lyslight componenten in het systeem leidt tot het vervallen van de garantie.
- Zorg ervoor dat alle onderdelen van het lyslight systeem (armaturen, transformators en connectors) zodanig worden gemonteerd dat ze eenvoudig vervangen kunnen worden.
- Gebruik de in-lite laagspanningskabel nooit in combinatie met 100-240V. Deze kabel is uitsluitend geschikt voor gebruik met onderdelen van het lyslight 12 volt laagspanningssysteem.

EN - IMPORTANT INSTRUCTIONS

- Read the manual of the transformer and cable carefully before starting the installation of this fixture.
- This product is exclusively designed for use within the lyslight system. The use of non-lysight components in the system will void the warranty.
- Ensure that all parts of the lyslight system (fixtures, transformers, and connectors) are installed in such a way that they can be easily replaced.
- Never use the lyslight low-voltage cable in combination with 100-240V. This cable is exclusively suitable for use with components of the lyslight 12-volt low-voltage system.

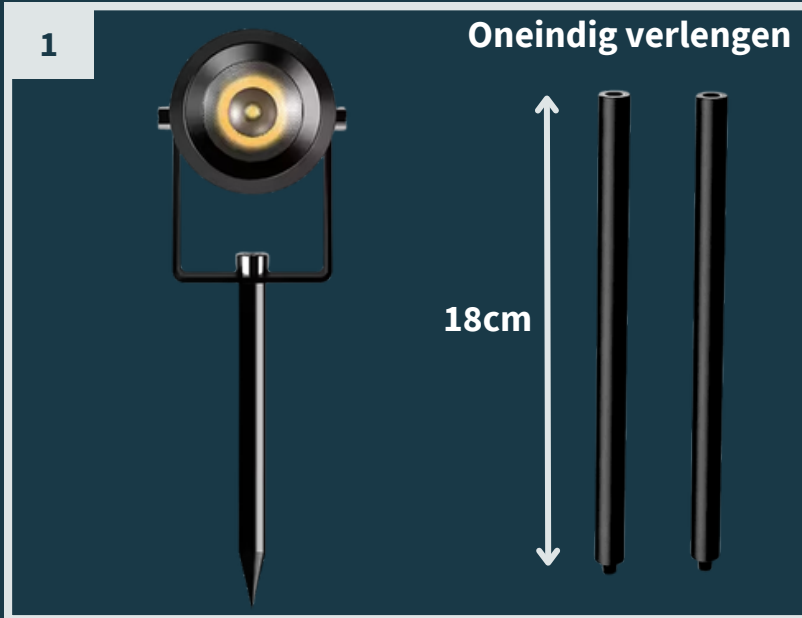
DE - WICHTIGE ANLEITUNGEN

- Lesen Sie die Anleitung des Transformators und des Kabels sorgfältig durch, bevor Sie mit der Installation dieser Leuchte beginnen.
- Dieses Produkt ist ausschließlich für die Verwendung innerhalb des lyslight-Systems konzipiert. Die Verwendung von Nicht-lysight-Komponenten im System führt zum Erlöschen der Garantie.
- Stellen Sie sicher, dass alle Teile des lyslight-Systems (Leuchten, Transformatoren und Verbinder) so installiert werden, dass sie leicht ausgetauscht werden können.
- Verwenden Sie das lyslight-Niederspannungskabel niemals in Kombination mit 100-240V. Dieses Kabel ist ausschließlich für die Verwendung mit Komponenten des lyslight-12-Volt-Niederspannungssystems geeignet.

FR - INSTRUCTIONS IMPORTANTES

- Lisez attentivement le manuel du transformateur et du câble avant de commencer l'installation de ce luminaire.
- Ce produit est exclusivement conçu pour une utilisation dans le système lyslight. L'utilisation de composants non-lysight dans le système annulera la garantie.
- Assurez-vous que toutes les pièces du système lyslight (luminaires, transformateurs et connecteurs) sont installées de manière à pouvoir être facilement remplacées.
- N'utilisez jamais le câble basse tension lyslight en combinaison avec du 100-240V. Ce câble est exclusivement adapté à une utilisation avec les composants du système basse tension 12 volts lyslight.



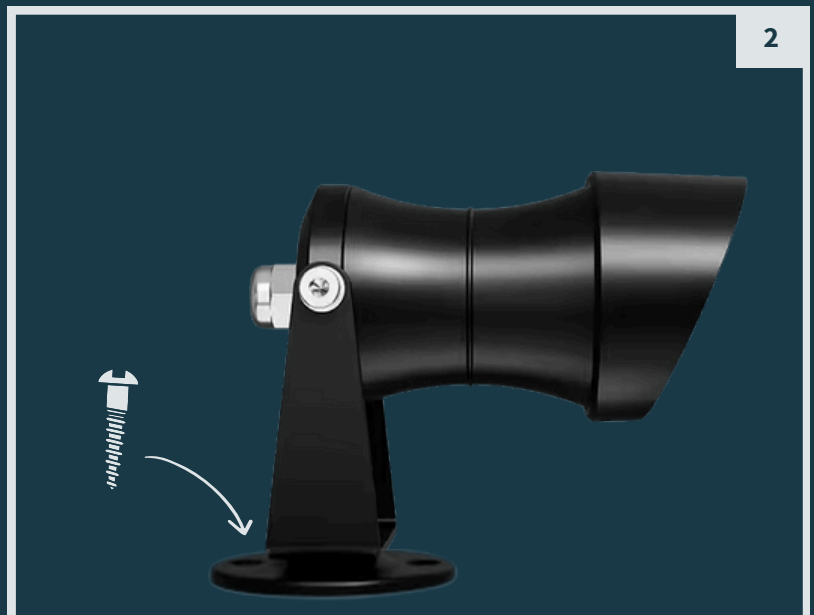


NL - Met de verlengpen is de hoogte van de buitenspot eenvoudig aan te passen en oneindig te verlengen voor de perfecte lichtpositie.

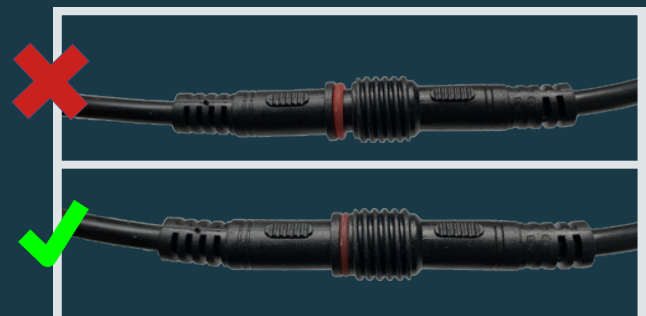
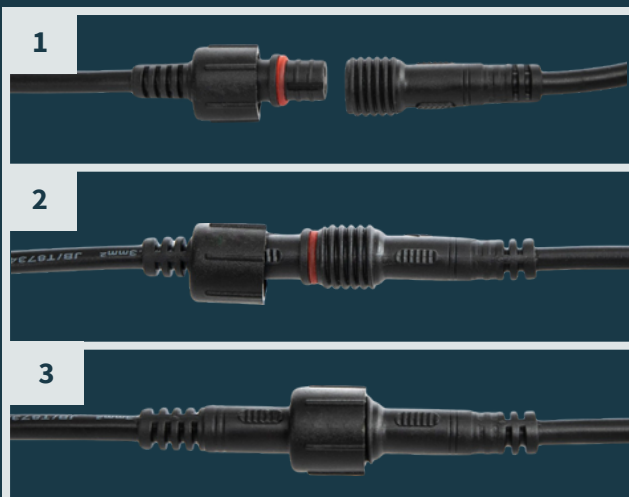
EN - With the extension pole, the height of the outdoor spotlight can be easily adjusted and infinitely extended for the perfect lighting position.

DE - Mit den Verlängerungsstange kann die Höhe des Außenstrahlers einfach angepasst und unbegrenzt verlängert werden, um die perfekte Lichtposition zu erreichen.

FR - Avec la rallonge, la hauteur du projecteur extérieur peut être facilement ajustée et prolongée à l'infini pour une position d'éclairage parfaite.



Kabel aansluiten



NL - INSTALLATIE VAN DE LAMPEN

- Plaats de producten op de gewenste plek en leg de kabels zodanig dat deze ruimschoots op de moederkabel of verlengkabel kan worden aangesloten.
- Monteer de buitenspot in een zachte ondergrond met de meegeleverde grondpen. De hoogte van de buitenspot kan makkelijk worden aangepast met behulp van een verlengpen (niet standaard meegeleverd).
- Plaats de buitenspot op een harde ondergrond met behulp van het voetstuk en de meegeleverde bevestigingsmaterialen.
- Sluit de kabels op elkaar aan door middel van de plug and play connector (zie pag. 2)
- Raadpleeg de handleiding van uw transformator voor meer informatie.

EN - INSTALLATION OF THE LIGHTS

- Place the products in the desired location and lay the cables so that they can be easily connected to the main cable or extension cable.
- Install the outdoor spotlight in a soft surface using the supplied ground spike. The height of the outdoor spotlight can be easily adjusted with an extension pin (not included as standard).
- Place the outdoor spotlight on a hard surface using the base and the supplied mounting materials.
- Connect the cables using the plug-and-play connector (see page 2).
- Refer to your transformer's manual for more information.

DE - INSTALLATION DER LAMPEN

- Platzieren Sie die Produkte an der gewünschten Stelle und verlegen Sie die Kabel so, dass sie problemlos an das Hauptkabel oder das Verlängerungskabel angeschlossen werden können.
- Montieren Sie den Außenstrahler in einem weichen Untergrund mit dem mitgelieferten Erdspieß. Die Höhe des Außenstrahlers kann mit einer Verlängerung (nicht standardmäßig enthalten) leicht angepasst werden.
- Platzieren Sie den Außenstrahler auf einem harten Untergrund mit Hilfe des Standfußes und des mitgelieferten Befestigungsmaterials.
- Verbinden Sie die Kabel mit dem Plug-and-Play-Steckverbinder (siehe S. 2).
- Bitte lesen Sie die Bedienungsanleitung Ihres Transformators für weitere Informationen.

FR - INSTALLATION DES LAMPES

- Placez les produits à l'endroit souhaité et disposez les câbles de manière à pouvoir les connecter facilement au câble principal ou au câble de rallonge.
- Installez le projecteur extérieur sur un sol meuble à l'aide du piquet fourni. La hauteur du projecteur extérieur peut être facilement ajustée avec une rallonge (non fournie en standard).
- Placez le projecteur extérieur sur une surface dure à l'aide du pied et des accessoires de fixation fournis.
- Connectez les câbles à l'aide du connecteur plug-and-play (voir page 2).
- Consultez le manuel de votre transformateur pour plus d'informations.



Handleiding Ilva buitenspot

NL - Voor vragen over onderdelen, service, eventuele klachten of andere zaken kunt u altijd bij ons terecht. E-mail: info@buitenspotjes.nl

EN - For questions about parts, service, any complaints or other matters, you can contact us at any time. E-mail: info@buitenspotjes.nl

DE - Wenn Sie Fragen zu Einzelteilen oder zum Service haben, oder wenn Sie uns eine Beschwerde oder andere Hinweise übermitteln möchten, können Sie sich jederzeit an uns wenden. E-Mail: info@buitenspotjes.nl

FR - Pour tout renseignement concernant les pièces de rechange et les réparations ou pour les éventuelles plaintes et autres problèmes, n'hésitez pas à nous contacter! adresse suivante: info@buitenspotjes.nl



NL - Dit product voldoet aan de EU normen voor gezondheid, veiligheid en milieubescherming.

EN - This product meets the EU standards for health, safety and environmental protection.

DE - Dieses Produkt entspricht den EUStandards für Gesundheit, Sicherheit und Umweltschutz.

FR - Ce produit répond aux normes de l'UE en matière de santé, de sécurité et de protection de l'environnement.



NL - Afgedankte elektrische apparatuur mag niet in het huisvuil terecht komen. Breng, indien mogelijk, deze apparaten naar een recyclingbedrijf. Voor informatie over recycling kunt u terecht bij een gemeentelijk afvalverwerkingsbedrijf of bij uw dealer.

EN - Discarded electrical equipment must not be put in the household waste. If possible, take it to a recycling company. For details of recycling, contact a municipal waste processing company or your dealer.

DE - Entsorgen Sie elektrische Geräte nicht im Hausmüll. Nutzen Sie die Sammelstellen in ihrer Gemeinde. Fragen Sie Ihre Gemeindeverwaltung nach den Standorten der Sammelstellen.

FR - Ne pas jeter les équipements électriques usagés dans la poubelle domestique. Si possible, remettez-les à une entreprise de recyclage. Pour tout détail concernant le recyclage, contactez un organisme municipal de traitement des déchets ou votre revendeur.

lys

PREMIUM GARDEN LIGHTING SOLUTIONS